

房控管理系統

AR-323D/AR-888W/AR-CPI/CPO-888/AR-SW-888EU/US



MASTER Card
AR-323D



鑰匙開門
AR-323D



提升MIFARE安全機制
AR-323D/AR-888W



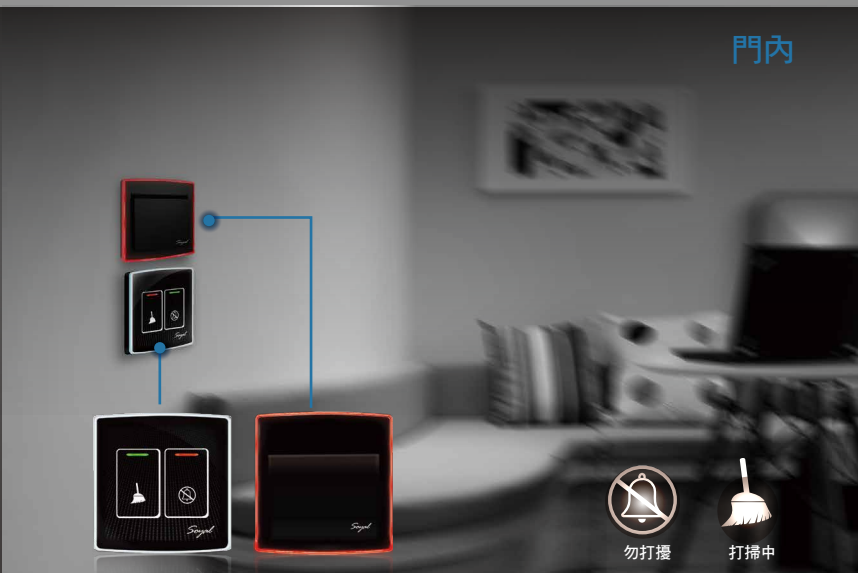
炫彩LED燈
AR-CPI-888/AR-CPO-888
AR-888W



觸碰式背光
AR-CPI-888/AR-CPO-888



節電功能
AR-888W



感應型電子鎖/節電器/勿打擾指示器(室內/室外) 電源開關

AR-323D/AR-888W/AR-CPI-888/AR-CPO-888/AR-SW-888EU/US

感應型電子門鎖 AR-323D



如遇門厚度未在標準規格內
歡迎來電洽詢

鎖匣類型	美規			
適用門厚度	40mm-44mm	50mm-54mm	60mm-64mm	70mm-74mm
	45mm-49mm	55mm-59mm	65mm-69mm	75mm-80mm
開門方向	左推/左拉/右推/右拉			
重量	3.9kg			
材質	鋅合金			
工作溫度	-20 °C to +50 °C			
工作溼度	15% ~ 95%RH			
開鎖方式	MIFARE感應卡、機械鑰匙			
感應頻率	MIFARE ,13.56MHz (ISO14443A)			
感應距離	0~2cm			
讀取時間	<1.5 Sec.			
低電壓提示	Yes(<5.3VDC)			
低電壓緊急處理	緊急提供9VDC外接電源救援			
輸入電壓	單機型	6VDC(LR6-AA x 4, 2500mAH)		
	連網型	12VDC(由AR-321DAX1供電)		
消耗電流	單機型	<80uA		
	連網型	<50mA		
電池壽命	單機型	約8個月(1天刷卡6次計算)		
	連網型	不需使用電池		
配件	單機型	母卡 x 2、電池 LR6-AA x 4		
	連網型	AR-321DAX1(專用連線模組)		

節電器 AR-888W



感應頻率	13.56MHz
使用人數	1024/ 無限制(限SOR)
工作電壓	12-24VDC
消耗功率	<5W
通訊介面	RS-485
使用環境	-20°C to +60 °C
資料傳輸標準	標準: ISO14443A 客製: ISO14443B / DESFire / ISO15693 / FeliCa™
LED指示器	綠色 LED (正確), 紅色 LED (錯誤)
I/O	4組DI & 1組Relay Form C, 3 組電晶體輸出
顏色	黑色
外型尺寸(mm)	91(L)X86(W)X 35(H) / 20(H:安裝底座) / 9(H:嵌入式安裝)
外殼材質	PC

勿打擾指示器 AR-CPO/CPI-888

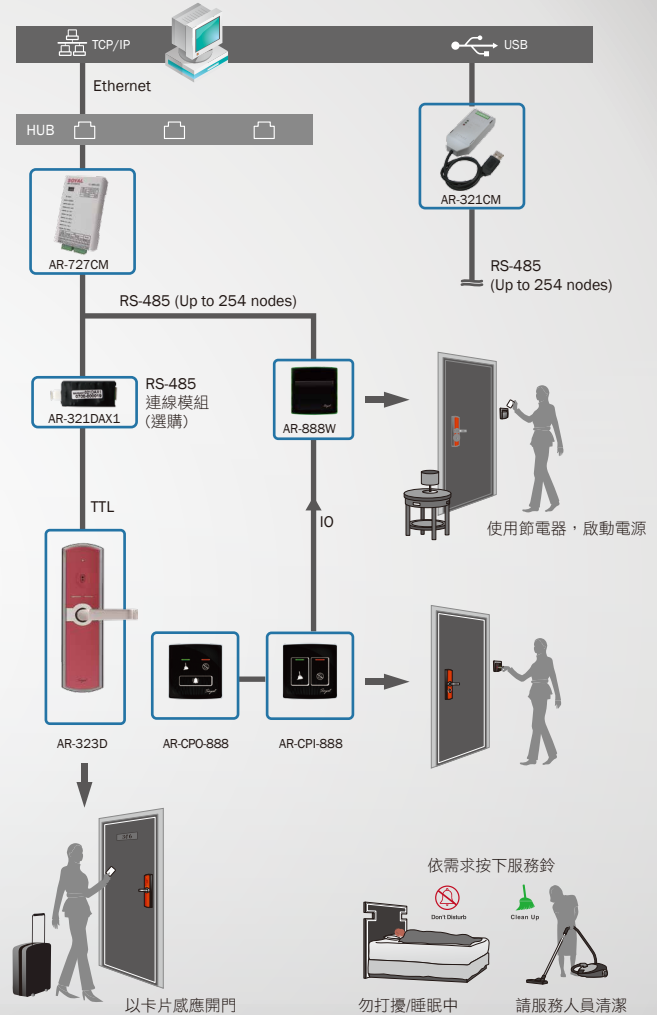


電源開關 AR-SW-888EU/US



工作電壓	9-16VDC	12VDC
指示燈	CPO:3組LED / CPI:2組LED	EU:2 / US:3
繼電器	24VDC / 7A, 240VAC / 7A	125VDC, 5A 250VAC/30VDC, 3A
勿打擾燈號	Low Active / 20mA max.	—
請打掃燈號	Low Active / 20mA max.	—
觸控按鈕	CPO:門鈴 CPI:打掃中/勿打擾	EU:2 / US:3

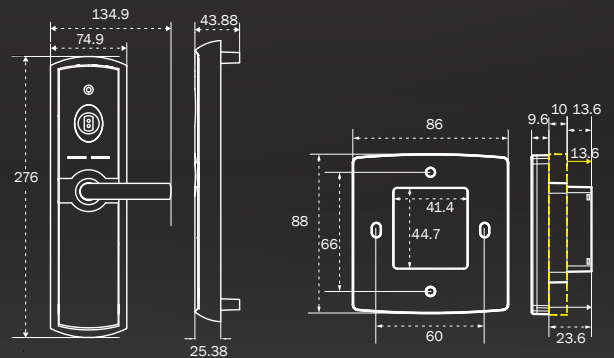
產品架構



尺寸(mm)

AR-323D

AR-888W/AR-CPO/CPI-888



明裝 尺寸
嵌入式安裝 增高安裝底座(選購)