

AR-661UG (922-928MHz) 固定型UHF長距離讀頭



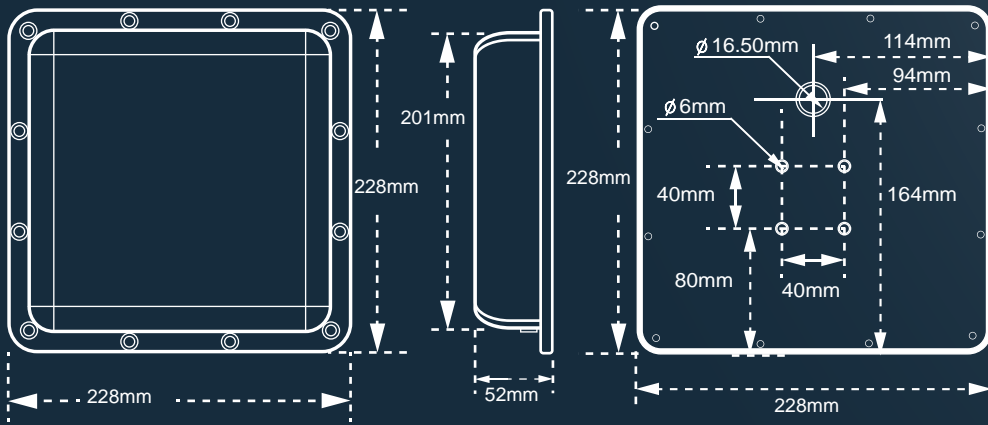
遠距離讀取器是RFID超高頻（UHF）的應用，
用於車輛及人員的閘道管制。採用一體成形設計。
AR-661UG 針對車輛管制等停車場的應用做了優化設計。
也可應用在門口、電梯輪椅、輪床等醫院入口處的識別控制。



4-8M (MAX.)
依實際情況而定



產品尺寸(mm)



停車場管理 應用案例



產品規格

遠距離	4-8M (MAX)
小型	228mmx228mmx52mm
容易安裝	無須額外設定
相容性高	所有H3晶片 Tag 皆相容
成本	被動式標籤的成本較低
相容性	可調整讀取速率
彈性	功率可程式調整可控制讀頭啟動讀取或休眠
整合容易	有Wiegand跟RS-485輸出介面
低耗能	使用車輛偵測器控制RF發射
升級容易	車用標籤跟手持式標籤
認證	FCC, NCC, CE
防塵防水等級	IPX6等級

系統參數

讀取距離	4-8M (MAX)
頻段	922 to 928 MHz 跳頻
天線型式	圓極化
電源供應	9 ~ 15 VDC <1A
通訊協定	Wiegand , RS-485
編碼格式	Wiegand : 34
	RS-485: 96 bits TID+96 bits EPC ID
建議纜線	電源 插孔式, D.O.55*D.I.20*11(L)mm
	訊號 3芯, 22AWG
可程式部份	讀取率; RF 功率

運作參數

工作溫度	-20°C ~ +55°C (-5°F ~ +135°F)
工作濕度	0% - 95% 非冷凝
抗干擾	性能優化, 可避免其他信號的干擾

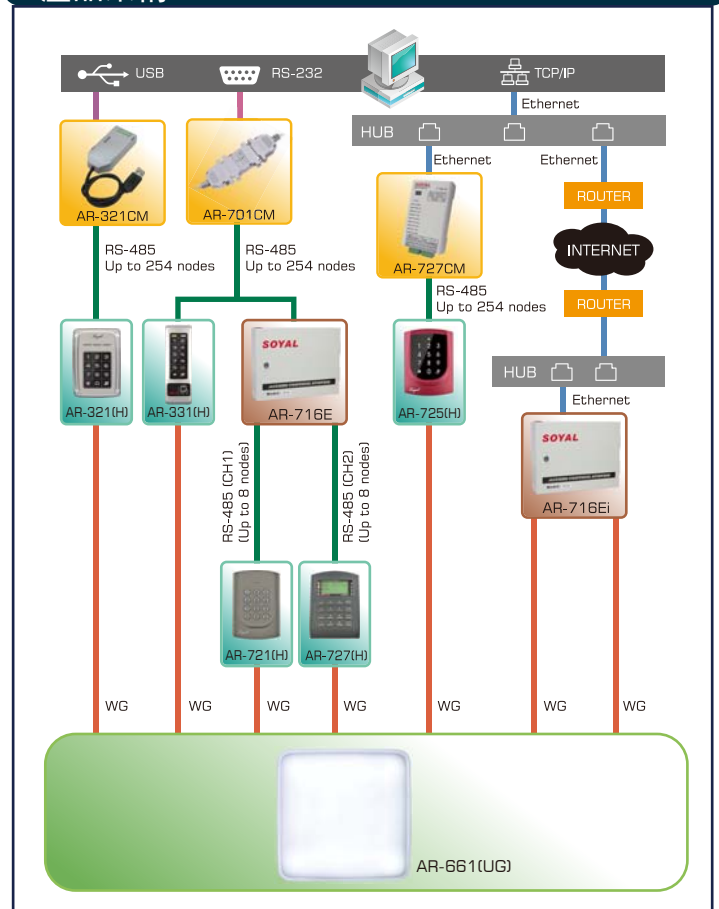
機構參數

重量 (g)	1600g (G.W.) / 940g (N.W.)
外殼	ABS 材質; 鋁背板
顏色	象牙白
纜線 (產品內建)	47 cm

配件及耗材

纜線	請依照SOYAL 茂旭設計的標準纜線
電源供應器	型號: BP-W15-1500
安裝與設定資料	SOYAL 茂旭官方網站可供下載

產品架構



經銷商

